

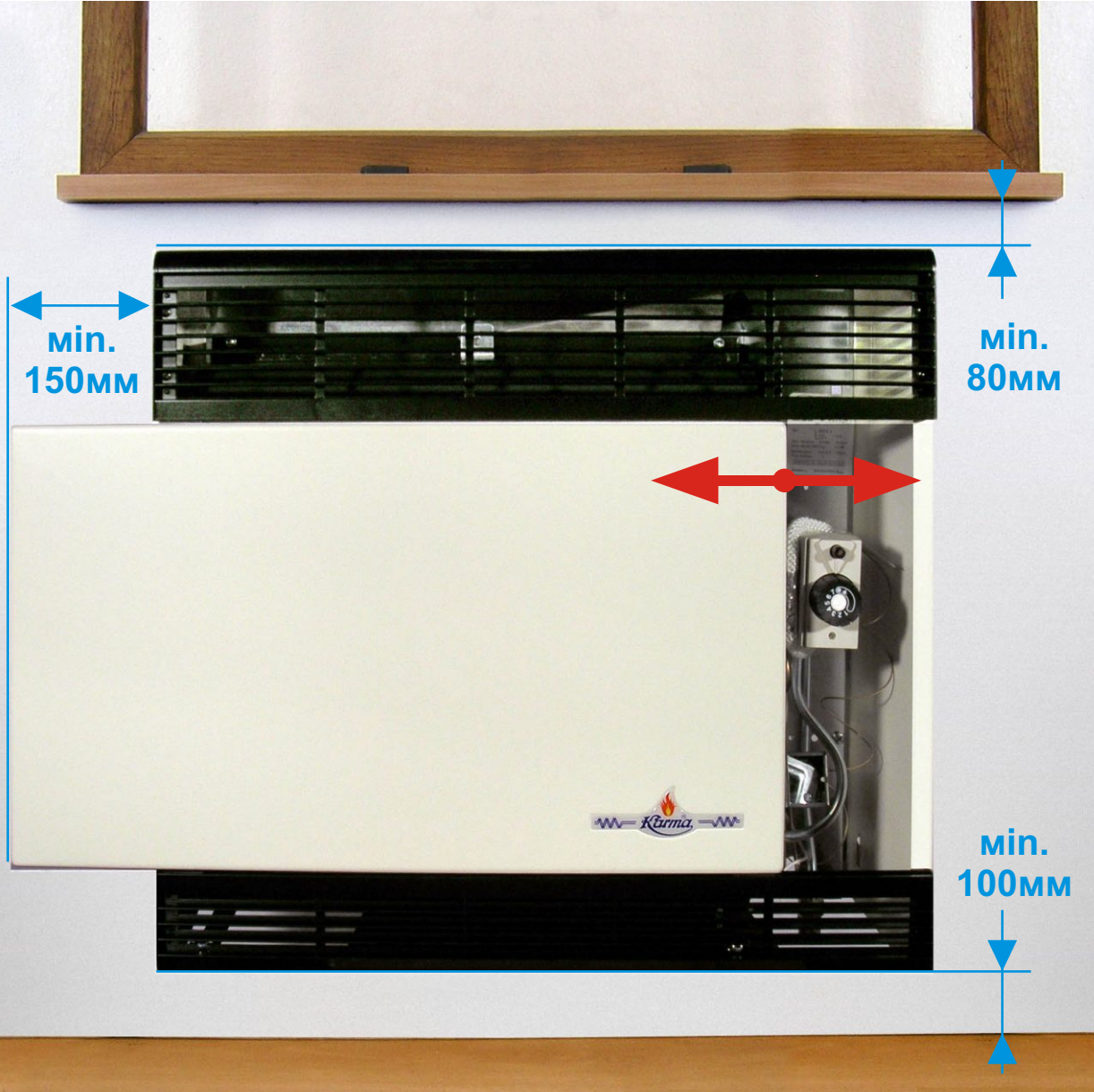
ИНСТРУКЦИЯ ПО ЭКСПЛУАТАЦИИ И МОНТАЖУ ГАЗОВЫХ ОТОПИТЕЛЕЙ



ГАЗОВЫЕ ОТОПИТЕЛИ

БЕТА





Для эксплуатации требуется иметь минимальное расстояние 15 см слева от отопителя.

Высота верхнего края подвесного листа от кромки подоконника минимально 80 мм.

Высота нижнего края подвесного листа минимально 100 мм от пола.

ИНСТРУКЦИЯ ПО ЭКСПЛУАТАЦИИ И МОНТАЖУ ГАЗОВЫХ ОТОПИТЕЛЕЙ БЕТА

A | **1**

РАСПОЛОЖЕНИЕ ПРИБОРА

Коробка с газовым отопителем

Принадлежности к газовому отопителю

- Муфта 1 шт.
- Шуруп М6х70 + гайка М6 1 шт.
- Дюбель 12х60 + шуруп для дерева М660 (для БЕТА 2 3 шт.), (для БЕТА 3,4 4 шт.), (для БЕТА 5 5 шт.)
- Навесная планка 1 шт. (кроме БЕТА 2)
- Шуруп М612 4 шт. (для БЕТА 5), 3 шт. (для БЕТА 3,4)
- Уплотнитель D 18/121,5 1 шт.
- Уплотнительное кольцо 150/115 1 шт.

Коробка с комплектом выходной части

Комплект отвода продуктов горения

- Всасывающая труба 1 шт.
- Выхлопная труба 1 шт.
- Скоба - 2 шт.
- Фланцевая корзина 1 шт.
- Корзина выпуска - 1 шт.
- Подвисной лист 1 шт.
- Шуруп 4,813 2 шт.
- Шуруп М48 + гайка М4 3 шт.
- Шуруп М618 + гайка М6 2 шт.

Тип		БЕТА 2	БЕТА 3	БЕТА 4	БЕТА 5	
Номинальная тепловая мощность	кВт	2	3	3,9	4,7	
Вступительное давление газа						
природный газ (пг)	мбар	min.	11	11	11	11
		max.	18	18	18	18
пропан-бутан (пб)	мбар	30	30	30	30	
Расход газа:						
природный газ (пг)	м ³ /ч	0,24	0,37	0,43	0,59	
пропан-бутан (пб)	кг/ч	0,18	0,24	0,32	0,38	
Эффективность	%	87%	87%	87%	87%	
Вес	кг	15	19	23	30	
Просвет выходной трубы	мм	72	72	72	72	
Просвет всасывающей трубы	мм	122	122	122	122	
Отапливаемое пространство	м ³	40	60	80	100	
Присоединение газа (внутреннее)		G ½''	G ½''	G ½''	G ½''	

ИНСТРУКЦИЯ ПО ЭКСПЛУАТАЦИИ И МОНТАЖУ ГАЗОВЫХ ОТОПИТЕЛЕЙ БЕТА

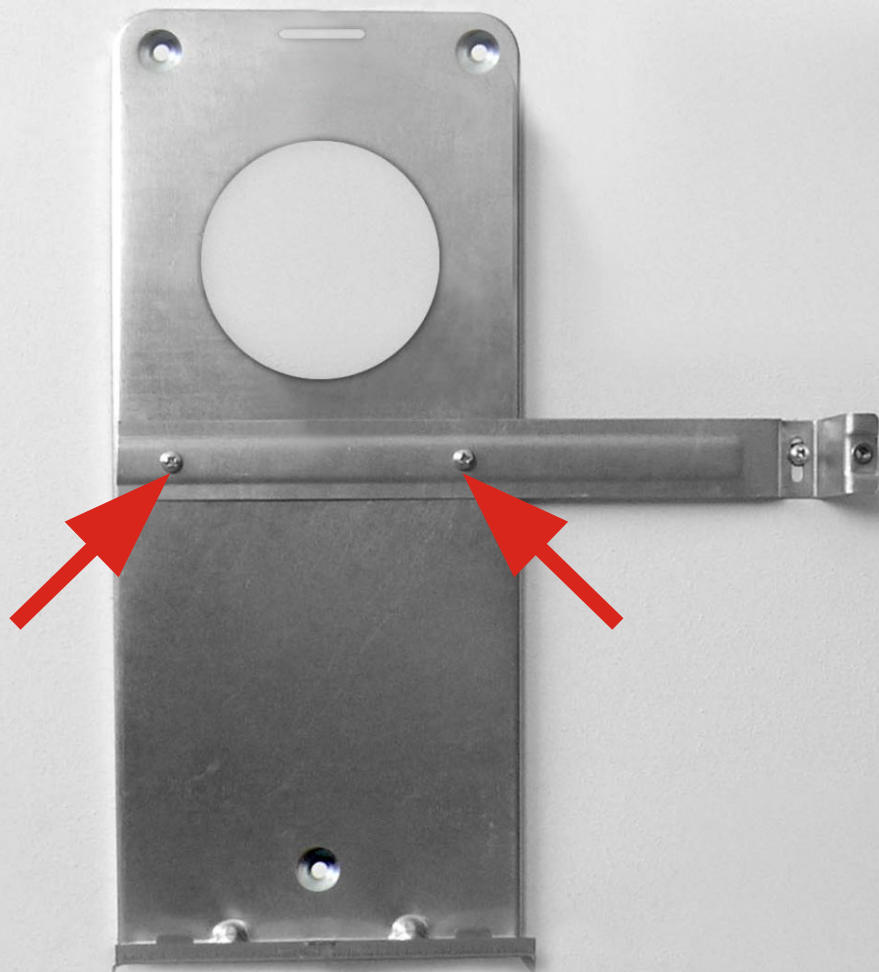
А | **З**

**ТЕХНИЧЕСКИЕ ДАННЫЕ
ГАЗОВЫХ ОТОПИТЕЛЕЙ БЕТА**

ИНСТРУКЦИЯ ПО ЭКСПЛУАТАЦИИ И МОНТАЖУ ГАЗОВЫХ ОТОПИТЕЛЕЙ БЕТА

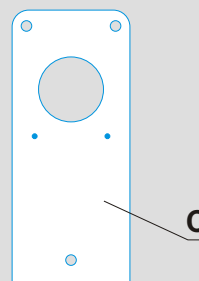
МОНТАЖ ЭЛЕМЕНТОВ ОТВОДА ПРОДУКТОВ ГОРЕНИЯ

Б

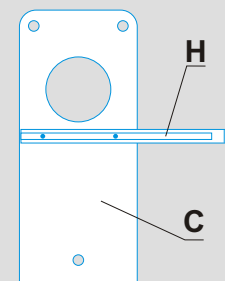


Свинтить подвесной лист **С** и подвесную планку **Н** (для БЕТА 3,4,5)

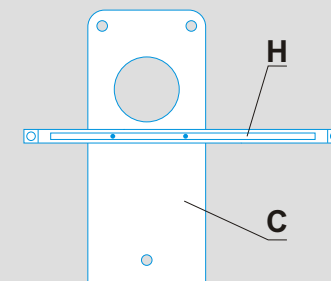
БЕТА 2



БЕТА 3,4



БЕТА 5



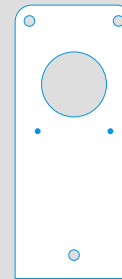
Внимание!

Не переверните подвесную планку отопителя БЕТА 5, так как правая и левая стороны разные. Планка это составная часть газового отопителя БЕТА 3,4,5.

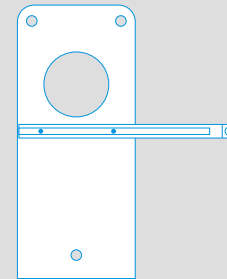


Подвесной лист (БЕТА 2) и подвесной комплект (БЕТА 3,4,5 с подвесной планкой) срисовать на стену и обозначить отверстия для привинчивания и для системы отвода.

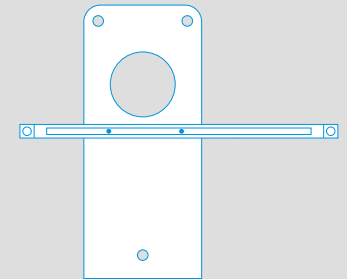
БЕТА 2



БЕТА 3,4



БЕТА 5



Внимание!

Подвесной лист (подвесной комплект) необходимо установить по ватерпасу (уровню) во избежания перекоса отопителя.

Вырубить отверстие
150-154мм для
системы отвода



Ø 150-154 мм

ИНСТРУКЦИЯ ПО ЭКСПЛУАТАЦИИ И МОНТАЖУ ГАЗОВЫХ ОТОПИТЕЛЕЙ БЕТА

Б | **З**

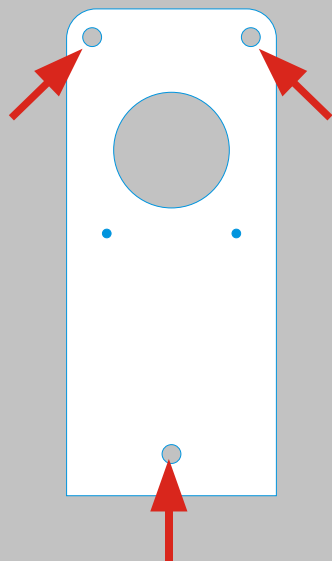
**МОНТАЖ ЭЛЕМЕНТОВ
ОТВОДА ПРОДУКТОВ ГОРЕНИЯ**



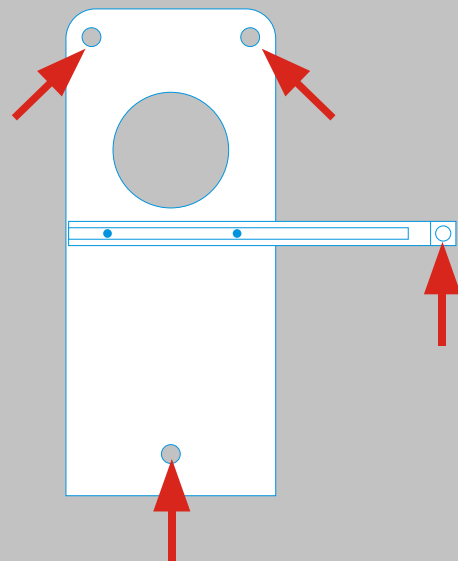
Высверлить

- 3 отверстия (для БЕТА 2),
 - 4 отверстия (для БЕТА 3,4)
 - 5 отверстий (для БЕТА 5)
- 12 мм под дюбели.

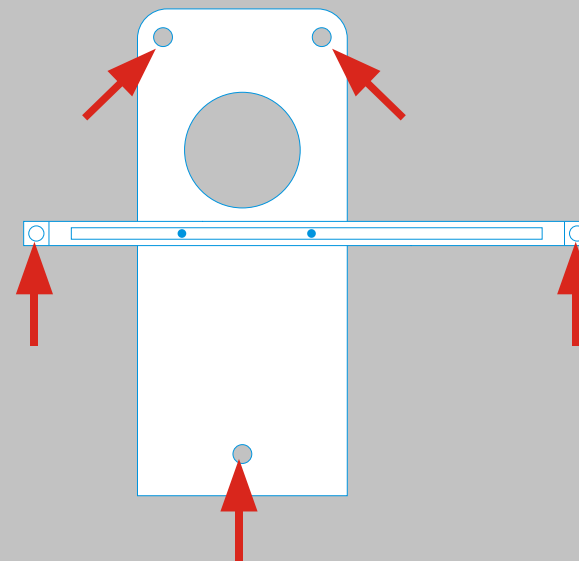
БЕТА 2



БЕТА 3,4



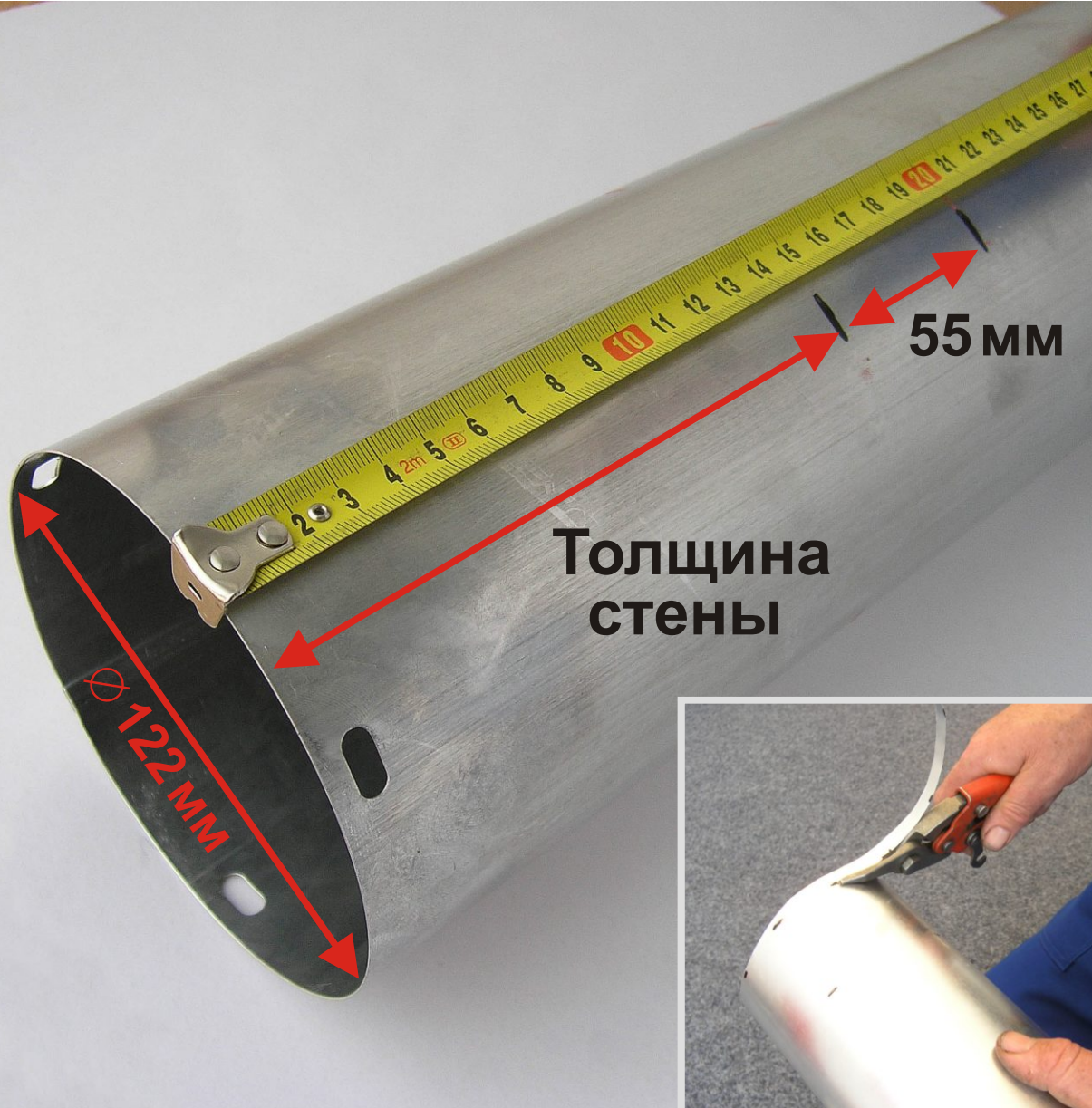
БЕТА 5



ИНСТРУКЦИЯ ПО ЭКСПЛУАТАЦИИ И МОНТАЖУ ГАЗОВЫХ ОТОПИТЕЛЕЙ БЕТА

Б 4

МОНТАЖ ЭЛЕМЕНТОВ
ОТВОДА ПРОДУКТОВ ГОРЕНИЯ



Всасывающую трубу (122 мм)
укоротите таким образом:

Длина всасывающей трубы
= толщина стены + 55 мм

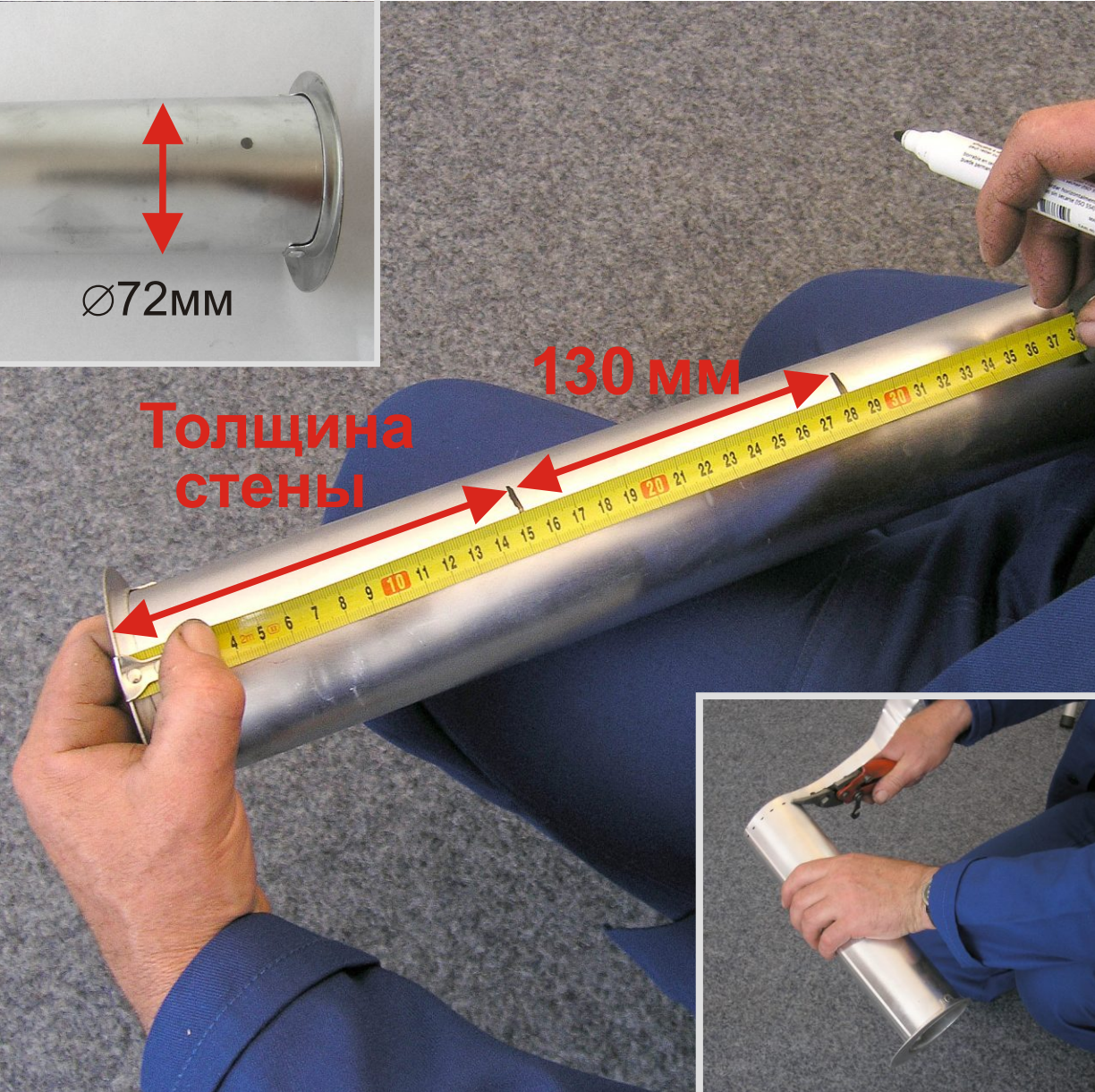
Внимание!

*Укорачивайте трубу на концах без вырубленных
отверстий.*

ИНСТРУКЦИЯ ПО ЭКСПЛУАТАЦИИ И МОНТАЖУ ГАЗОВЫХ ОТОПИТЕЛЕЙ БЕТА

Б 5

**МОНТАЖ ЭЛЕМЕНТОВ
ОТВОДА ПРОДУКТОВ ГОРЕНИЯ**



Выхлопную трубы (72 мм)
укоротите таким образом:

Длина всасывающей трубы
= толщина стенок + 130 мм

Внимание!

*Укорачивайте трубу на концах без вырубленных
отверстий.*

ИНСТРУКЦИЯ ПО ЭКСПЛУАТАЦИИ И МОНТАЖУ ГАЗОВЫХ ОТОПИТЕЛЕЙ БЕТА

Б 6

**МОНТАЖ ЭЛЕМЕНТОВ
ОТВОДА ПРОДУКТОВ ГОРЕНИЯ**



На отверстия во всасывающей трубе прикрепить фланцевую корзину выхода.

ИНСТРУКЦИЯ ПО ЭКСПЛУАТАЦИИ И МОНТАЖУ ГАЗОВЫХ ОТОПИТЕЛЕЙ БЕТА

Б **7**

**МОНТАЖ ЭЛЕМЕНТОВ
ОТВОДА ПРОДУКТОВ ГОРЕНИЯ**



Посадить в подготовленное отверстие и замуровать.

Система отвода продуктов горения должна иметь уклон 1-2° по направлению вверх из обогревателя.



1-2°

ИНСТРУКЦИЯ ПО ЭКСПЛУАТАЦИИ И МОНТАЖУ ГАЗОВЫХ ОТОПИТЕЛЕЙ БЕТА

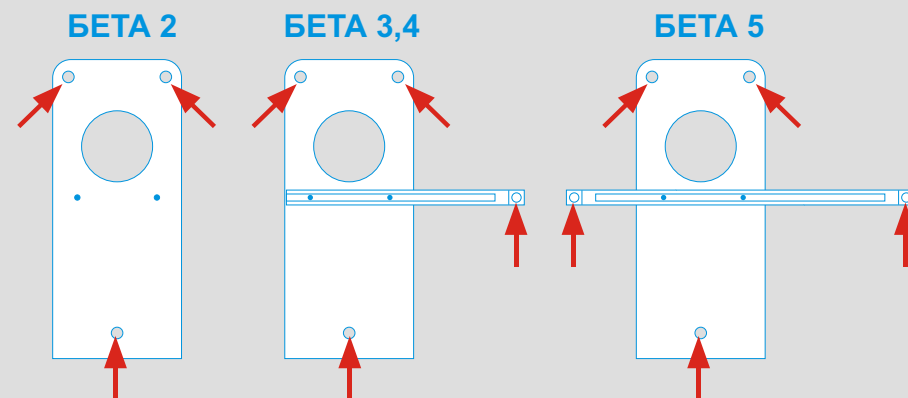
Б 8

**МОНТАЖ ЭЛЕМЕНТОВ
ОТВОДА ПРОДУКТОВ ГОРЕНИЯ**



Посадить дюбели и привинтить:

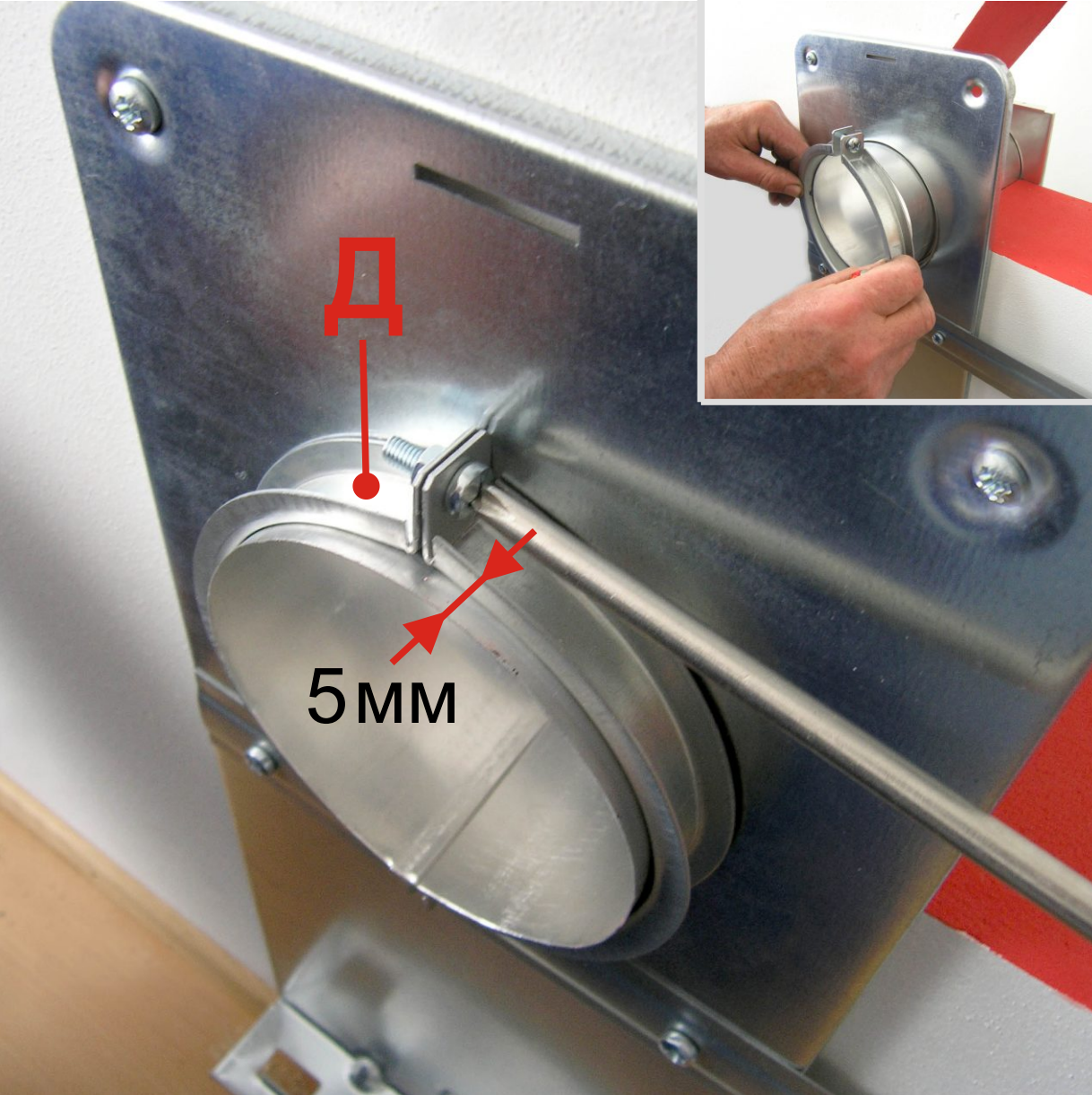
- 3-мя шурупами 6х60мм (БЕТА 2)
 - 4-мя шурупами 6х60мм (БЕТА 3,4)
 - 5-ю шурупами 6х60мм (БЕТА 5)
- подвесной лист (подвесной комплект).



ИНСТРУКЦИЯ ПО ЭКСПЛУАТАЦИИ И МОНТАЖУ ГАЗОВЫХ ОТОПИТЕЛЕЙ БЕТА

Б 9

**МОНТАЖ ЭЛЕМЕНТОВ
ОТВОДА ПРОДУКТОВ ГОРЕНИЯ**



На всасывающей трубе прикрепить скобу **Д** таким образом, чтобы она вплотную упиралась в подвесной лист (подвесной комплект), причем всасывающая труба должна превышать 5 мм.





В подвесной лист
(подвесной комплект)
вставить муфту **Е**
с шурупом М 6х70 мм.

ИНСТРУКЦИЯ ПО ЭКСПЛУАТАЦИИ И МОНТАЖУ ГАЗОВЫХ ОТОПИТЕЛЕЙ БЕТА

Б 11

**МОНТАЖ ЭЛЕМЕНТОВ
ОТВОДА ПРОДУКТОВ ГОРЕНИЯ**

ИНСТРУКЦИЯ ПО ЭКСПЛУАТАЦИИ И МОНТАЖУ ГАЗОВЫХ ОТОПИТЕЛЕЙ БЕТА

МОНТАЖ КАМЕРЫ ГОРЕНИЯ

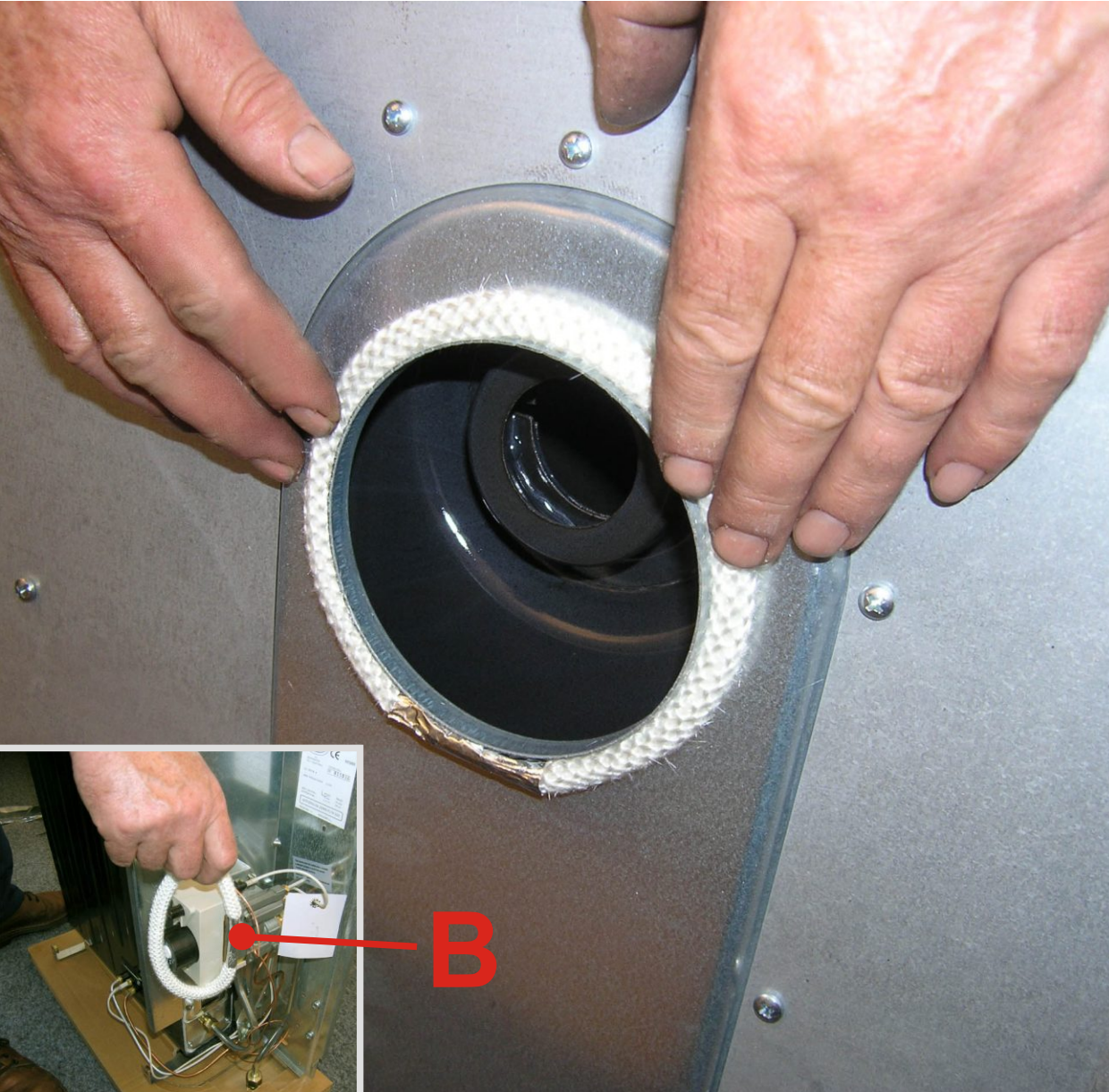


Снять кожух.

ИНСТРУКЦИЯ ПО ЭКСПЛУАТАЦИИ И МОНТАЖУ ГАЗОВЫХ ОТОПИТЕЛЕЙ БЕТА

Ц 1

МОНТАЖ КАМЕРЫ ГОРЕНИЯ



Снять уплотнительное кольцо **В**.

На заднюю стену отопительного прибора (горловина) установить уплотнительное кольцо.

ИНСТРУКЦИЯ ПО ЭКСПЛУАТАЦИИ И МОНТАЖУ ГАЗОВЫХ ОТОПИТЕЛЕЙ БЕТА

Ц 2

МОНТАЖ КАМЕРЫ ГОРЕНИЯ



Комплектный отопительный прибор (без крышки) вставить нижней частью в подвесной лист.

Путем опрокидывания к стенке всасывающая труба вставляется в горловину задней стенки прибора.

ИНСТРУКЦИЯ ПО ЭКСПЛУАТАЦИИ И МОНТАЖУ ГАЗОВЫХ ОТОПИТЕЛЕЙ БЕТА

Ц 3

МОНТАЖ КАМЕРЫ ГОРЕНИЯ



Затем привинтить муфту Е с отопительным прибором.

ИНСТРУКЦИЯ ПО ЭКСПЛУАТАЦИИ И МОНТАЖУ ГАЗОВЫХ ОТОПИТЕЛЕЙ БЕТА

Ц 4

МОНТАЖ КАМЕРЫ ГОРЕНИЯ



Вставить снаружи
во всасывающую трубу
выпускную трубу установить
на отводящую трубу
нагревательного прибора
и свинтить на конце
с всасывающей трубой.

ИНСТРУКЦИЯ ПО ЭКСПЛУАТАЦИИ И МОНТАЖУ ГАЗОВЫХ ОТОПИТЕЛЕЙ БЕТА

Ц 5

МОНТАЖ КАМЕРЫ ГОРЕНИЯ



К фланцу корзины
прикрепить двумя болтами
для листа 4,8x13 мм
корзину выпуска.

ИНСТРУКЦИЯ ПО ЭКСПЛУАТАЦИИ И МОНТАЖУ ГАЗОВЫХ ОТОПИТЕЛЕЙ БЕТА

Ц 6

МОНТАЖ КАМЕРЫ ГОРЕНИЯ



Подключить
к подаче газа.

ИНСТРУКЦИЯ ПО ЭКСПЛУАТАЦИИ И МОНТАЖУ ГАЗОВЫХ ОТОПИТЕЛЕЙ БЕТА

Ц 7

МОНТАЖ КАМЕРЫ ГОРЕНИЯ



Посадить кожух
и привинтить двумя
болтами М5.

ИНСТРУКЦИЯ ПО ЭКСПЛУАТАЦИИ И МОНТАЖУ ГАЗОВЫХ ОТОПИТЕЛЕЙ БЕТА

Ц 8

МОНТАЖ КАМЕРЫ ГОРЕНИЯ

ИНСТРУКЦИЯ ПО ЭКСПЛУАТАЦИИ И МОНТАЖУ ГАЗОВЫХ ОТОПИТЕЛЕЙ БЕТА

КАРМА Чешский Брод А.О.

www.karma-as.cz

