

# СОДЕРЖАНИЕ

<b>1. ДАННЫЕ УСТАНОВКИ</b> .....	<b>3</b>
Технические данные .....	3
Устройства установок .....	4
<b>2. МОНТАЖ УСТАНОВКИ</b> .....	<b>5</b>
Условия монтажа и введения в строй установки .....	5
Указатель монтажа .....	5
Монтаж и прикрепление к стене установки с выводом в дымоход .....	6
Монтаж установки с закрытой камерой сгорания .....	6
<b>3. ВВЕДЕНИЯ В СТРОЙ УСТАНОВКИ</b> .....	<b>9</b>
Регулировка давления горелки .....	9
Регулировка сниженной газонагрузки .....	9
Контроль газонагрузки .....	9
Правильный вид пламени .....	9
Вид пламени главной горелки .....	9
Вид пламени дежурки .....	9
Перестановка установки на другой сорт газа .....	10
<b>4. ПРЕДУПРЕДИТЕЛЬНЫЙ РЕМОНТ УСТАНОВКИ</b> .....	<b>10</b>
Указатель предупредительного ремонта .....	10
Заказ обменяемых деталей .....	10
Взорванный чертеж монтированной трубы горения установок GF 30.10 и GF 30.12 с передним управлением .....	11
Спецификация взорванного чертежа монтированной трубы горения установок GF 30.10 и GF 30.12 с передним управлением .....	12
Взорванный чертеж монтированной трубы горения установки GF 30.11 с верхним управлением .....	13
Спецификация взорванного чертежа монтированной трубы горения установки GF 30.11 с верхним управлением .....	14
Взорванный чертеж монтированного теплопользователя .....	15
Спецификация взорванного чертежа монтированного теплопользователя .....	16
Взорванные чертежи обивок .....	17
Спецификации взорванных чертежей обивок .....	17
Главные узлы монтажа .....	18
Обменяемые узлы газового клапана .....	18

## 1. ДАННЫЕ УСТАНОВКИ

### Технические данные

Установки этого типа в первую очередь приготовлены для отопления жилых помещений, однако пригодны и для отопления других помещений (например офисов, общественных помещений). По конструкции эти установки могут быть с закрытой камерой сгорания, которые работают независимо от кубатуры помещения установления, или установки с выходом в дымоход, которые набирают воздух из кубатуры помещений установления, а продукты сгорания уходят в присоединенный дымоход.

Т и п	GF 30.10 F GF 30.10 P	GF 30.11 F и GF 30.11 P GF 30.12 F и GF 30.12 P
Высота (мм)	658	650
Ширина (мм)	502	500
Глубина тип (F) (мм)	315	325
Глубина тип (P) (мм)	375	385
Масса (кг)	34	34
Подсоединение к газосети	R1/2"	R1/2"
Номинальный диаметр трубы отвода продуктов сгорания установки типа P (мм): 76		

### Данные регулировки и мощности:

Сорт газа	Природный	Пропан-бутан
Теплопроизводительность (кВтч/м <sup>3</sup> )	9,4	32,2
Номинальная тепловая нагрузка (кВт)	3,7	3,6
К.п.д. при ном. мощности (% F)	93	95
К.п.д. при ном. мощности (% P)	87	88
Давление газа (мбар)	13-20	30
Номинальное давление горелки (мбар)	7,8	29,8 *
Ном. газонагрузка при 15°C газа (м <sup>3</sup> /ч)	0,394	0,113
Ном. газонагрузка при 15°C газа (кг/ч)	-	0,28
Давление горелки при сниженной газонагрузки (мбар)	1,2	4,8
Сниж. газонагрузка при 15°C газа (м <sup>3</sup> /ч)	0,15	0,045
Сниж. газонагрузка при 15°C газа (кг/ч)	-	0,11
Ø сопла (мм)	1,8	0,93
Обозначение сопла	180	93
Ø сопла дежурки (мм)	0,4	0,2
Обозначение сопла дежурки	коричневое	красное
Ø Эконом. глуш. винта (мм)	0,7	0,7
Длина засовывания соплодержателя (мм)	30	30
Тип комбинированного газоклапана	CR 640	

\* Выключаем винт редуктора, поворачивая направо. (Запрещено перекручивание!)

\* Выключаем винт редуктора, поворачивая направо. (Запрещено перекручивание!)

Данные относятся к температуре газа 15°C, к атмосферному давлению 1013 мбар и на состояние теплового равновесия. Установку, подрегулированную на природный газ типа "Н" можно эксплуатировать без перерегулирования как в случае сети природного газа давлением присоединения 13 мбар, так и 20 мбар.

### Показатели комбинированного газоклапана CR 640

Устанавливаемый диапазон температуры терморегулятора	10-33°C
Разница между двумя соседними ступенями (цифрами)	3,3°C
Разница температуры вновь включения, измеряя в воздухе отопляемого помещения	± 0,5°C
Время открывания предохранителя горения	макс. 15 сек.
Время закрывания предохранителя горения	макс. 60 сек.
Предохранения горения	термоэлектрическое

Данные действительны при температуре 15°C, при давлении воздуха 1013 мбар, и на состоянии температурного равновесия. В случае холодного пуска значения газонагрузки выше на 5% приведенных в технических данных. Разрешенное отклонение газонагрузки при настройке ± 2,5%, при контроле ± 5%.

В случае пропан-бутана номинальную газонагрузку нужно лишь проверить, ведь газонагрузка определена соплом.

Разрешенное отклонение давления перед соплом (давление горелки) измеренная на патрубке выходного манометра газоклапана ± 5%. В интересах установления заданной газонагрузки разрешено внести изменение в пределах допуска давления перед соплом.

**ПРЕДУПРЕЖДЕНИЕ!** В продуктах сгорания при установлении установки с номинальной нагрузкой выше заданной или при сниженной нагрузке ниже заданной может появляться ядовитая окись углерода.

Разрешенное отклонение настройки при сниженной газонагрузке ± 5% при контроле ± 10%, а в случае пропан-бутана ± 20%. Настройка установки, работающей на пропан-бутане производится чистым бутаном, ввиду того, что в процессе употребления состав газа в газобаллоне меняется. При настройке пропан-бутаном (50% пропан и 50% бутан), значения газонагрузки повышаются на 5%.

### Устройства установок

**Теплоиспользователь:** Состоит из секций, отлитых из серого чугуна, с волнисто-линейным оформлением, натянутых тремя натяжными винтами. Число отлитых секций два. Внутри его горит газ в горелке. Теплоэнергия передается в окружение через поверхности секций теплоиспользователя и передает тепло окружающему воздуху.

**Газовый клапан:** С автоматическим регулятором CR6

- с регулятором давления
- с автоматическим терморегулятором
- с пьезоэлектрическим зажигателем
- с термоэлектрическим предохранителем горения

**Газовая горелка:** Атмосферическая горелка с подмешиванием. Изготавливается из эмалированной стали с керамическими вставками.

**Обивка:** Защищает от ожогов при случайном прикосновении с теплой поверхностью теплоиспользователя. Придает установке эстетическую форму.

**Арматура для стены:** Она является принадлежностью настенных установок. Подводит свежий воздух к газовой горелке, и выводит продукты сгорания вне помещения. Своим специальным

оформлением гарантирует безопасную работу установки. Изготовлен из эмалированной листовой стали.

**Обеспечиватель тяги продуктов сгорания:** Принадлежность установок с дымоходом. Делает установку независимой от образующихся в дымоходе обратного течения, затора, чрезмерной тяги. Изготовлен из эмалированной стали. В обеспечивателе тяги продуктов сгорания встроены теплограничитель, задачей которого является выключение установки в случае закупоривания в дымоходе или обратного течения продуктов сгорания.

## 2. МОНТАЖ УСТАНОВКИ

### Условия монтажа и введения в строй установки

Монтаж установки требует специальных знаний и разрешения инстанций.

Перед монтажом газообогревательной установки необходимо сделать проект газификации. На основании проекта газификации местное Предприятие Газообслуживания дает разрешение на монтаж установки. Монтаж может провести квалифицированный специалист, обладающий на это правом, а ввод в эксплуатацию могут сделать наши уполномоченные, перечисленные в приложенном списке сервисов. Гарантию лишь в том случае можно считать действительной, если наш уполномоченный в талоне ввода в эксплуатацию удостоверит. Талон ввода в эксплуатацию уполномоченный должен высылать производителю.

Установку, работающую на пропан-бутане в спальне располагать разрешается только тогда, если получено разрешение - как это предписано на установку, работающую на природном газе и монтаж проведен удовлетворяя те же предписания - построением металлического газопровода, ведь газобаллон поместить в спальне запрещено.

Арматуры для стены на основании разрешения установки с закрытой камерой сгорания пригодны к стенам шириной 120 – 800 мм. Арматура для стены нормальной шириной (240 – 470 мм) является поставочной принадлежностью установки. За дополнительную плату в размере разницы стоимости, арматуру для стены нормальной ширины заменяем на арматуру для стены, пригодной к стенам шириной 120-240 или 550-800 мм.

О факте ввода в эксплуатацию в течении 30 дней нужно засвидетельствовать, в случае пропускания этого предприятия газовой службы может исключить потребителя из газообслуживания.

**Во время ввода в эксплуатацию уполномоченный обязан познакомить потребителя с использованием установки главного и потребительского газопровода и должен убедиться в том, что потребитель способен эксплуатировать установку на практике.**

### Указатель монтажа

**Перед монтажом необходимо убедиться в том, что местные условия присоединения (сорт газа и давление газа) соответствуют ли настройке установки.**

Неточное присоединение установки к газопроводу может привести к вредным деформациям, может препятствовать безопасной эксплуатации.

## Монтаж и прикрепление к стене установки с выводом в дымоход

Монтаж установки показан на рис.1.

- Вынуть установку и принадлежности упакованные в мешочке из упаковочной коробки.
- Установку, смонтированную на фундаментальную плиту, поставить на место уставки.
- Прикрепить опорные листы (2 шт) к держательному элементу, находящемуся на обороте установки с помощью винтов М6х16 (3), гайки М6 (4) и прокладки М6 (5) по 2 шт.
- Отметить на стене места присоединения держателей и просверлить места для пластмассовых дюбелей (7) (2 шт).
- Закрепим двумя шурупами (6) установку к дюбелям (7).
- Обеспечиватель тяги продуктов сгорания (1), приложенный к установке, приложить на место соединения, потом вынимая из смонтированной трубы горения термодатчик включателя Пепи (12) прикрепить на обеспечиватель тяги продуктов сгорания по приложенному чертежу монтажа.
- Термоограничитель (12), смонтированный на обеспечиватель тяги продуктов сгорания соединить по рис. 2. к смонтированной трубе горения (2) (рис.2). Термоограничитель нельзя выключить и в случае его замены, использовать можно только оригинальные детали производителя.
- Трубу отвода продуктов сгорания (8) присоединить к дымоходу.

Если присоединение в дымоход далеко (горизонтальное расстояние макс. 2 м), тогда нужно присоединять установку с необходимо прямой трубой, уклоном 6° в сторону установки. Трубу отвода продуктов сгорания по необходимости нужно прикрепить к стене хомутом по стандарту MSZ 7044.

## Монтаж установки с закрытой камерой сгорания

Монтаж установки показан на рис. 3.

- Арматуру стены монтируем по описанию, находящейся в коробке упаковки.
- Поставить на выходный патрубок обогревателя внутреннюю часть выходной трубы продуктов сгорания, снабженной накладывающей частью(1).
- Прокладочный трос (2) уплотнения положить в примыкающую канавку заштукатурованного держателя установки (3) и аккуратно контролировать, чтобы при монтаже установки та оставалась бы на месте, то есть **уплотнять**.
- Установку положить на держательные винты, потом, как это показано на рисунке, с помощью гайки Н1 (4) и прокладки (5) по 3 шт. подтянуть к держателям установки так, что бы верхняя плоскость установки была горизонтальной и неподвижно присоединялась к держателям установки.

Для подсоединения рекомендуем колено 1/2".

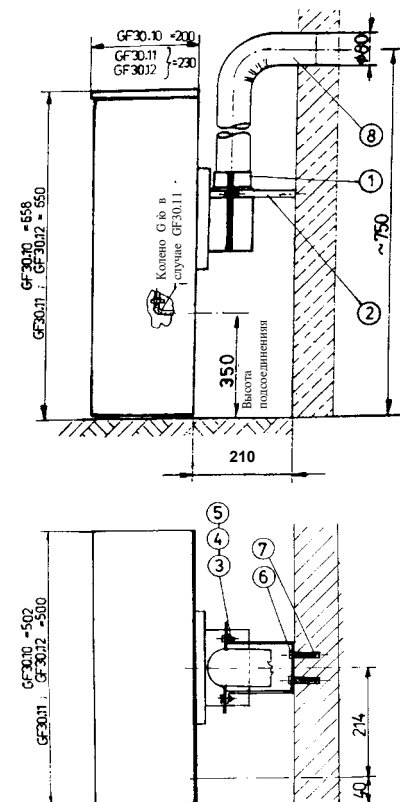
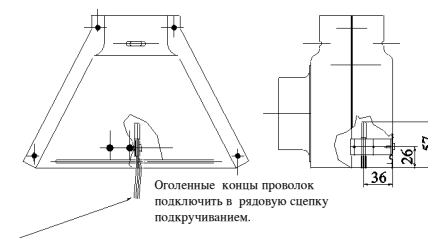


Рис. 1. Прикрепление к стене установки с выходом в дымоход

## Вариация с Пепи



## Вариация с теплоограничителем (EMERSON, и т.д.)

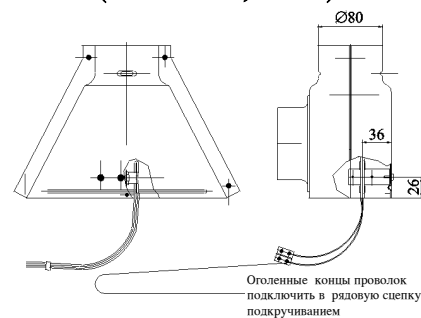


Рис. 2. Подключение теплоограничителя

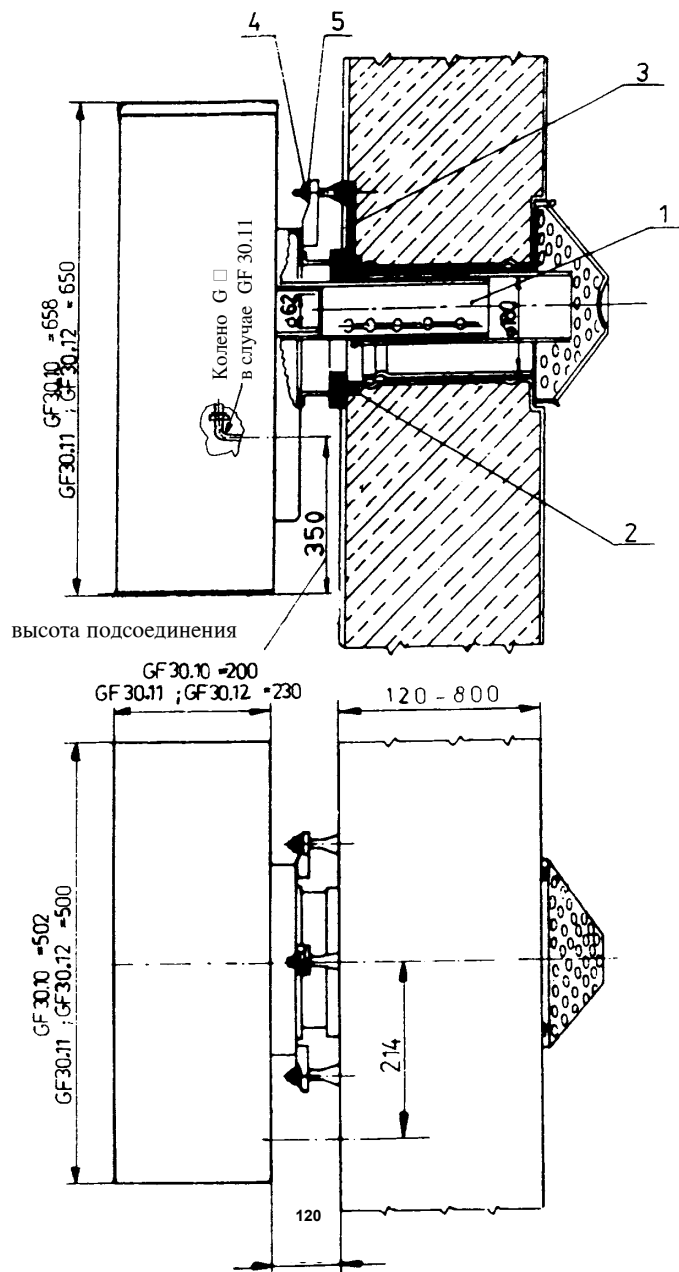


Рис. 3. Монтаж установки с закрытой камерой сгорания

### 3. ВВЕДЕНИЕ В СТРОЙ УСТАНОВКИ

#### Регулировка давления горелки (рис. 4.)

Равномерную нагрузку обогревательной установки, независимо от колебания давления в сети газопровода обеспечивает редуктор, встроенный в комбинированный газоклапан. Давление в газовой сети можно контролировать на манометре, присоединенном на измерительном патрубке (1), расположенного рядом с входным патрубком газоклапана.

Давление горелки установки (давление после газоклапана) можно регулировать лишь при номинальном или выше этого давления подсоединенного газа.

**ЗАПРЕЩЕНО производить переустановку при пониженном давлении присоединенного газа.**

Установление давления горелки производится установочным винтом (2). Если направление поворачивания винта совпадает с ходом часовой стрелки, давление горелки поднимается. При поворачивании винта в противоположную сторону, давление горелки снижается.

Контроль настройки давления горелки производится на манометре, присоединенном на измерительном патрубке (3) расположенным рядом с выходным патрубком газоклапана. Во время настройки надо обеспечить, чтобы полностью был открыт клапан термостата установки. Для этого кнопку регулятора температуры (4) поворачивать в положение 7 и если необходимо, термостат датчик тепла (5) положить в холодную воду.

В случае установки на пропан-бутан, установочный винт (2) выключить поворачиванием по часовой стрелки до отказа или до шелканья.

#### Регулировка сниженной газонагрузки

Кнопку регулятора поворачивать начиная с положения «N» до включения установки (шелчок). Контролировать давление горелки и при необходимости, настроить экономо-глушательным винтом (после шелканья крышки (6)).

#### Контроль газонагрузки

Газонагрузку можно проконтролировать с помощью газометра квартиры. Значения, которые приведены в технических данных, относятся к состоянию теплового равновесия, в случае холодной установки значения газонагрузки надо умножать на 1,05.

#### Правильный вид пламени

##### Вид пламени главной горелки:

Хорошо установленное пламя над газогорелкой имеет синий цвет внутренней серединки с расплывчатой синей - по местам красноватой оттекой внешней оболочкой пламени.

По виду пламени пропан-бутана, особенно перед опорожнением газобаллона, возможно появление желтого кончика пламени.

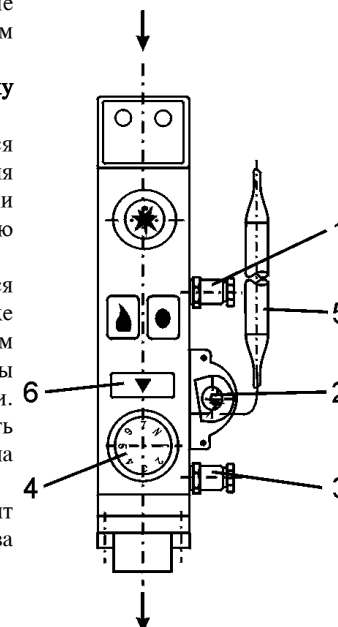
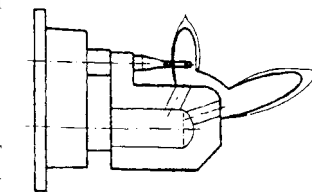


Рис. 5. Вид пламени дежурки

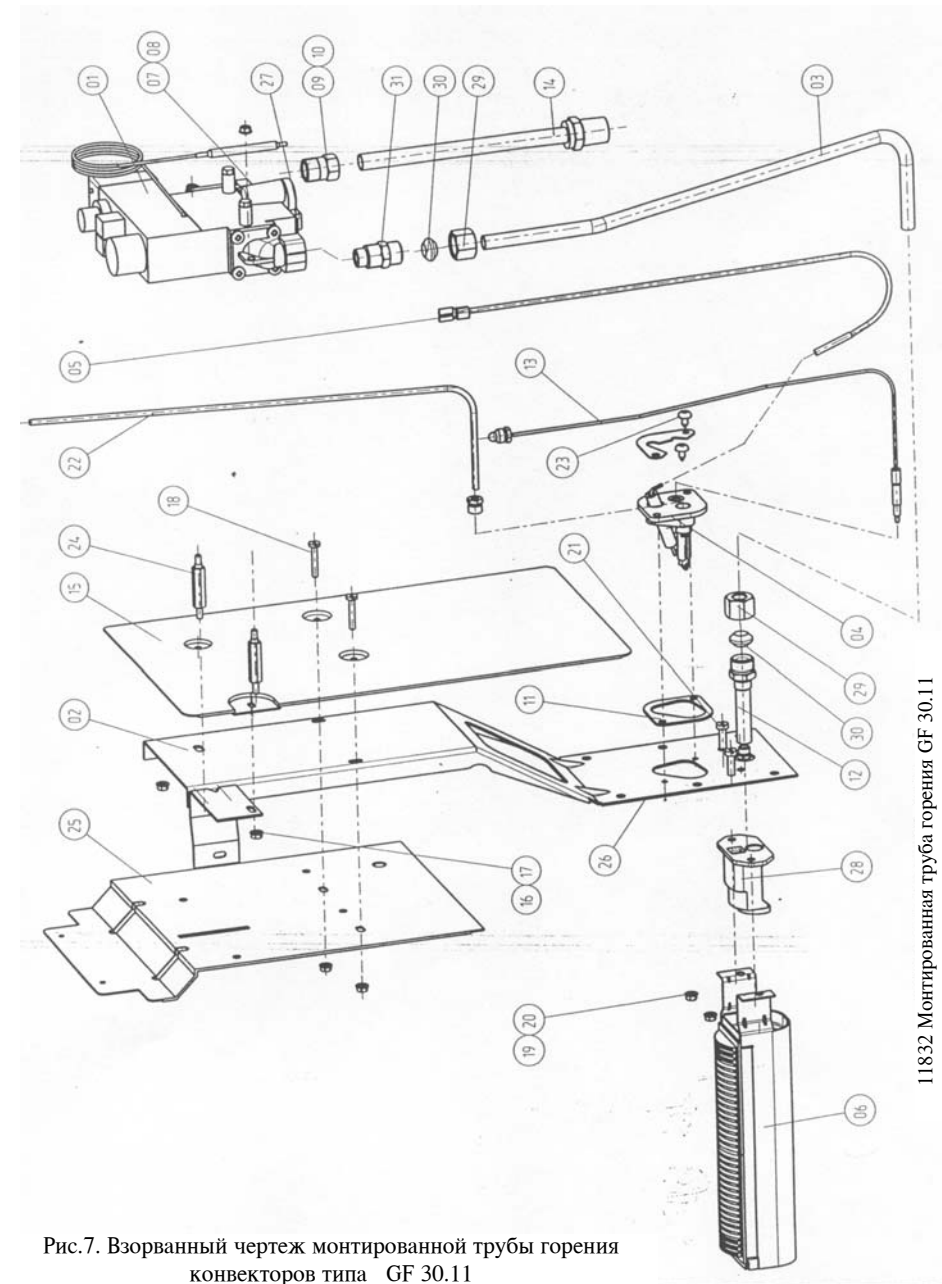




**Спецификация взорванных чертежей монтированных труб горения конвекторов GF 30.10 и GF 30.12 с передним управлением**

№	№ чертежа	Название
01.	3068-711	Газовый клапан CR6
02.	12650-D0102	Монтированная дежурка, природный газ
	12650-D0602	Монтированная дежурка, пропан-бутан
03.	11134-101	Полная соединительная труба
04.	12495-103	Полная труба горения
05.	10610-202	Лист защиты арматуры от излучения
06.	13334-103	Соизолрированный электрод
07.	12658-110	Лист несущий арматуру, коричневый
	12658-120	Лист несущий арматуру, бежевый
	12658-130	Лист несущий арматуру, белый
	12658-180	Лист несущий арматуру, светло-серый
	12657-510	Лист несущий арматуру, смешанный цвет
08.	6069-200	Винт сторожевого пламени
09.	6067-200	Зажимная муфта
10.	11659-200	Труба дежурки
11.	6073-200	Трубный винт
12.	6913-200	Уплотнительное кольцо
13.	10654-200	Соединительная труба
14.	11230-203	Согнутый термоэлемент
15.	4515-164	Монтированный держатель сопла, природный газ
	4515-166	Монтированный держатель сопла, пропан-бутан
16.	6076-200	Шестигранный винт M4x32
17.	6022-200	Прокладка по MSZ 2200-4
18.	6078-200	Шестигранная гайка M4
19.	7632-200	Шестигранный винт M5x16
20.	6036-200	Шестигранная гайка M5
21.	6930-200	Прокладка по MSZ 2200-5
22.	6074-201	Изоляция держателя зажигателя
23.	6065-201	Изоляция
24.	11598-200	Держатель расстояния
25.	12579-101	Адаптер термонапр.
26.	4523-200	Держатель трубы горения
27.	4517-200	Соединительная гайка
28.	4516-200	Уплотненное кольцо
29.	4520-200	Соединительный винт

**Взорванный чертеж монтированной трубы горения конвекторов типа GF 30.11**



11832 Монтированная труба горения GF 30.11

Рис.7. Взорванный чертеж монтированной трубы горения конвекторов типа GF 30.11

Взорванный чертеж монтированной трубы горения конвекторов типа GF 30.11 показано на рис.7.

**Спецификация взорванного чертежа монтированной трубы горения конвектора GF 30.11 с верхним управлением**

№	№ чертежа	Название
01.	3068-713	Газовый клапан CR6 - природный газ, пропан-бутан
02.	12656-110	Лист несущий арматуру, коричневый
	12656-120	Лист несущий арматуру, бежевый
	12656-130	Лист несущий арматуру, белый
	12656-180	Лист несущий арматуру, светло-серый
	12656-510	Лист несущий арматуру, смешанный цвет
03.	4522-299	Соединительная труба
04.	12650-D0103	Монтированная дежурка, природный газ
	12650-D0603	Монтированная дежурка, пропан-бутан
05.	13334-200	Соизолированный электрод
06.	12495-101	Полная труба горения
07.	6069-200	Винт сторожевого пламени
08.	6067-200	Зажимная муфта
09.	6073-200	Трубный винт
10.	6013-200	Уплотнительное кольцо
11.	6074-201	Изоляция держателя зажигания
12.	4515-164	Монтированный держатель сопла, природный газ
	4515-166	Монтированный держатель сопла, пропан-бутан
13.	11250-203	Термоэлемент
14.	11862-101	Полная соединительная труба
15.	9250-202	Лист защиты излучения, внешний
16.	6078-200	Шестигранная гайка М4
17.	6022-200	Прокладка по MSZ 2200-4
18.	6076-200	Шестигранный винт М4х32
19.	6030-200	Прокладка по MSZ 2200-5
20.	6063-200	Шестигранная гайка М5
21.	7632-200	Шестигранный винт М5х16
22.	2839-201	Труба пламени зажигания
23.	11079-200	Листовой винт 4,2х13
24.	9220-202	Держатель расстояния
25.	9219-202	Лист защиты излучения, внутренний
26.	6065-201	Изоляция
27.	2579-101	Адаптер термонапр.
28.	4523-200	Держатель трубы горения
29.	4517-200	Соединительная гайка
30.	4516-200	Уплотнительное кольцо
31.	4520-200	Соединительный винт

**Взорванный чертеж монтированного теплопользователя**

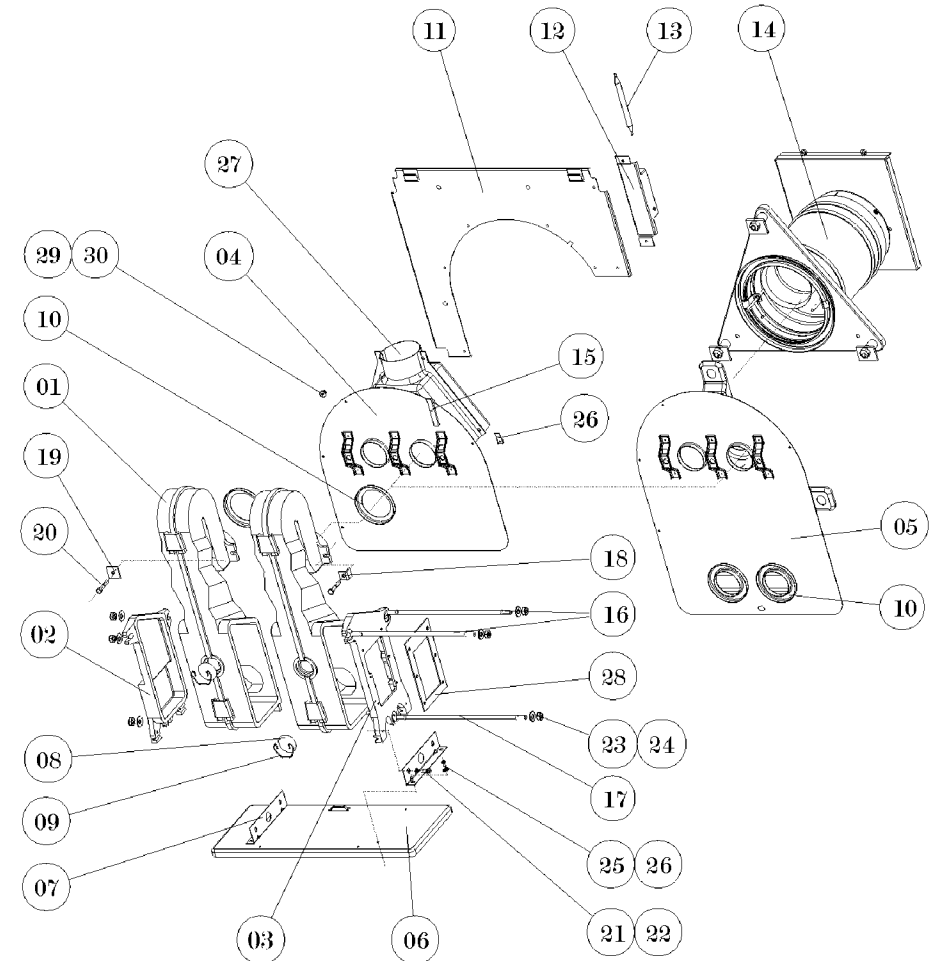
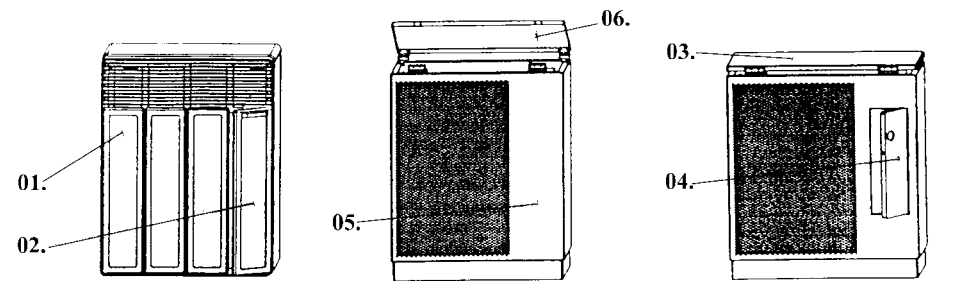


Рис. 8. Взорванный чертеж монтированного теплопользователя

**Спецификация взорванного чертежа монтированного теплопользователя (рис. 8.)**

№	№ чертежа	Название
01.	9390-101	Монтированная секция теплопользователя
02.	9445-201	Конечный элемент, правый
03.	9446-201	Конечный элемент, левый
04.	11753-101	Полный лист закрывания
05.	11750-101	Полный лист закрывания
06.	11584-110	Фундаментальная плита, с точ. сваркой, коричневая
	11584-120	Фундаментальная плита, с точ. сваркой, бежевая
	11584-130	Фундаментальная плита, с точ. сваркой, белая
	11584-180	Фундаментальная плита, с точ. сваркой, светло-серая
	11584-510	Фундаментальная плита, с точ. сваркой, смеш. цвет
07.	11014-210	Закрепитель ножки, коричневый
	11014-220	Закрепитель ножки, бежевый
	11014-230	Закрепитель ножки, белый
	11014-280	Закрепитель ножки, светло-серый
	11014-510	Закрепитель ножки, смеш. цвет
08.	6028-200	Диск
09.	6033-200	Закрепительная пружина
10.	6352-210	Держатель уплотнительного материала, коричневый
	6352-220	Держатель уплотнительного материала, бежевый
	6352-230	Держатель уплотнительного материала, белый
	6352-280	Держатель уплотнительного материала, светло-серый
	6352-510	Держатель уплотнительного материала, смеш. цвет
11.	11586-210	Задняя стена, согнутая, коричневая
	11586-220	Задняя стена, согнутая, бежевая
	11586-230	Задняя стена, согнутая, белая
	11586-280	Задняя стена, согнутая, светло-серая
	11586-510	Задняя стена, согнутая, смеш. цвет
12.	6016-212	Держатель термодатчика, коричневый
	6016-222	Держатель термодатчика, бежевый
	6016-232	Держатель термодатчика, белый
	6016-282	Держатель термодатчика, светло-серый
	6016-512	Держатель термодатчика, смеш. цвет
13.	3080-102	Термостат ММГ
14.	11509-101	Принадлежность для внешней стены
15.	6353-200	Гайка листовая
16.	6467-201	Стягивающий брусок
17.	6467-200	Стягивающий брусок
18.	6355-200	Упорная прокладка
19.	6354-200	Прокладка из листа
20.	9406-200	Шестигр. винт М6х35
21.	8521-200	Прокладка с внешними зубцами MSZ 2236-6
22.	6311-200	Шестигр. винт М6х16
24.	6360-299	Шестигр. гайка М8
25.	6930-200	Прокладка MSZ 2200-4
26.	11079-200	Листовой винт Lm4,2x13
27.	6316-102	Обеспечивателя тяги продуктов сгорания
28.	10626-200	Изоляция (F)
29.	6351-200	Прокладка MSZ 2200-3
30.	10937-200	Клепка AVEX 3,2x7,9

**Рисунки обивок**



**Корона GF30.10**

**Перфорированная GF 30.11**

**Перфорированная GF 30.12**

Рис.9. Рисунки обивок

**Спецификация рисунков обивок**

№	№ чертежа	Название
01.	11559-T001	Обивка КОРОНА, коричневая, GF 30.10
	11559-T002	Обивка КОРОНА, бежевая, GF 30.10
02.	11532-110	Монтированная дверь, коричневая
	11532-120	Монтированная дверь, бежевая
03.	11778-T001	Перф. обивка, с пер. упр., коричн. GF 30.12
	11778-T002	Перф. обивка, с пер. упр., бежевая. GF 30.12
	11778-T003	Перф. обивка, с пер. упр., белая. GF 30.12
	11778-T004	Перф. обивка, с пер. упр., базальтов.-сер. GF 30.12
	11778-T007	Перф. обивка, с пер. упр., светло-серая. GF 30.12
04.	6408-210	Дверь, коричневая
	6408-220	Дверь, бежевая
	6408-230	Дверь, белая
	6408-390	Дверь, базальтовато-серая
		Дверь, светло-серая
05.	11787-T001	Перф. обивка, с верх. упр., коричн. GF 30.11
	11787-T002	Перф. обивка, с верх. упр., бежевая GF 30.11
	11787-T003	Перф. обивка, с верх. упр., белая GF 30.11
	11787-T004	Перф. обивка, с верх. упр., базальтов.-сер. GF 30.11
	11787-T007	Перф. обивка, с верх. упр., светло-серая. GF 30.11
06.	11798-110	Полная крыша, коричневая
	11798-120	Полная крыша, бежевая
	11798-130	Полная крыша, белая
	11798-390	Полная крыша, базальтов.-серая
	11798-180	Полная крыша, светло серая



**Главные узлы монтажа**

<i>Название</i>	<i>№ чертежа</i>	<i>Тип</i>
Обивка КОРОНА	11559 Т	GF 30.10
Перф. обивка с верхрем. упр	11787 Т	GF 30.11
Перф. обивка с переднем. упр	11778 Т	GF 30.12
Монт. теплопользователь	2835-101	
Монт. труба горения	11763-Т01	GF 30.10 и GF 30.12
Монт. труба горения	11763-Т06	GF 30.10 и GF 30.12 п-б
Монт. труба горения	11832-Т01	GF 30.11
Монт. труба горения	11832-Т06	GF 30.11 п-б
Монтированная дежурка	12650-D01022	GF 30.10 и GF 30.12
Монтированная дежурка	12650-D06022	GF 30.10 и GF 30.12 п-б
Монтированная дежурка	12650-D01031	GF 30.11
Монтированная дежурка	12650-D06031	GF 30.11 п-б

**Обменяемые узлы газового клапана**

<i>Название</i>	<i>№ чертежа</i>	<i>Тип</i>
Газовый клапан	3068-711	GF 30.10 и GF 30.12
Газовый клапан	3068-713	GF 30.11 п-б
Термостат	3080-101	
Магнитная вставка	3112-101	
Прибор сигнализир. термонапр.	9084-104	
О кольцо экон.-глуш. винта	6178-200	
Пьезозажигатель	3151-001	